



Conservation de l'accès pour les chauves-souris dans une toiture sans isolation (type Sérotine)

Problématique traitée : pose d'une sous-couverture étanche coupant l'accès aux combles pour les chauves-souris

Espèces concernées : *Eptesicus serotinus*, *Eptesicus nilssonii*, *Myotis myotis*, *Plecotus auritus*, *Pipistrellus pipistrellus*



La sérotine ordinaire (*Eptesicus serotinus*), une chauve-souris habitée des entretoits

Présentation

La sérotine ordinaire est une chauve-souris robuste, d'assez grande taille avec un corps de près de 10 cm et une envergure de 35 cm. Son régime alimentaire est composé de gros insectes, qu'elle chasse surtout dans des bocages et le long des cours d'eau, avec une prédilection pour les hannetons. On la retrouve principalement en plaine (elle ne se reproduit pas en dessus de 800m) dans des milieux mixtes, de type urbain ou campagnard. Cette espèce gîte uniquement dans le milieu bâti. Elle recherche des toitures bien tempérées et se faufile le plus souvent entre la couverture et le lambrissage par les tuiles faîtières. Son gîte reste le plus souvent l'entretoit, mais elle doit pouvoir descendre à l'intérieur du comble par forte chaleur. Les colonies de reproduction comptent le plus souvent de 10 à 50 individus, chassant dans un rayon de 3km environ autour du gîte. La sérotine ordinaire est une espèce rare et très menacée. Le grand murin, la sérotine boréale ou les oreillard sont des espèces menacées qui utilisent le même type de gîte.

Exigences écologiques

Les sérotines doivent pouvoir accéder sous les tuiles faîtières, un espace particulièrement recherché par cette espèce. Elles pénètrent en général aux extrémités des faîtes, mais aussi sur toute la longueur lorsque les tuiles se chevauchent en laissant un interstice suffisant. Elles doivent pouvoir accéder à un volume tempéré à l'intérieur du comble lorsque la température sous les tuiles devient trop élevée en été. Un espace de min. 2 cm est nécessaire pour garantir ce passage (voir coupe de toiture sans sous-couverture). Le passage d'un pan à l'autre du toit doit rester libre pour un choix de température optimale durant la journée.

Problèmes récurrents

La pose d'un lé de sous-couverture continu supprime la possibilité vitale de se réfugier à l'intérieur du comble dans un volume à température supportable. Lorsqu'il fait trop chaud, les jeunes essaient de sortir de l'entretoit et tombent au pied des façades, où ils périssent. Les nouveaux tuilages ajustés laissent souvent peu d'espace pour pénétrer sous les tuiles faîtières. Une couverture des virevents en ferblanterie empêche l'approche du faîte et l'accrochage pour les chauves-souris. Un lé trop lisse risque de piéger les animaux dans l'entretoit, les empêchant de remonter au faîte.

Solutions techniques

Le lé de sous-couverture doit s'interrompre avant le faîte, sous la dernière latte à tuiles (à min. 3 cm). Une bande de sous-couverture rigide est ensuite pincée au-dessus entre deux lattes, de manière à protéger le comble d'éventuelles infiltrations (voir coupe de toiture avec sous-couverture). Cette situation doit au moins être réalisée sur trois tronçons de 180 cm, aux deux extrémités et au centre du faîte (voir vue). Des entrées latérales seront aménagées sur ces tronçons, par découpe d'une encoche sur le bord d'une tuile faîtière (hauteur 2 cm, longueur 10 à 15 cm, de préférence au sud). En se déplaçant sur la sous-couverture, qui doit être rugueuse, les chauves-souris pourront se glisser entre l'espace séparant les deux lés et pénétrer ainsi dans le comble par la fente laissée entre les lambris (min. 3 cm sur chaque pan). Les pièces de bois (lattes, lambris) doivent être suffisamment rugueuses pour permettre l'accrochage (bois brut de sciage).

Au niveau du faîte, la tuile d'about doit laisser un passage d'au moins 2 cm. Le virevent doit permettre l'accrochage, sur du bois brut rugueux (pas de recouvrement de ferblanterie au droit du faîte).

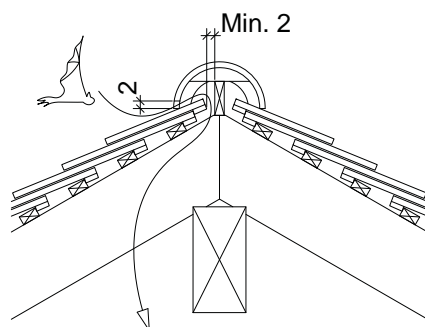
L'émission de petites crottes par les chauves-souris sera concentrée dans le comble à l'aplomb du faîte. Un plastique pour la récupération du guano, posé au sol sous l'axe du faîte, suffit à éviter d'éventuelles nuisances. Sur le lé de sous-couverture, les crottes sèches s'évacuent d'elles-mêmes au bas des pans du toit, sous l'avant-toit, par les fentes d'aération.

En cas d'isolation:

En cas de nécessité d'isolation de la toiture, il importe de conserver un surcomble froid sous le faîte, au-dessus du comble. La hauteur minimale de vide sous la panne faîtière est de 1.50 m. L'isolation est à poser sur le plafond du comble, puis de part et d'autre sous les pans latéraux du toit.

Coupe: toiture sans sous-couverture

Entrée par le côté sud du faîte



Etats de surface:

- Pièce de bois brute de sciage
- Sous-couverture antidérapante

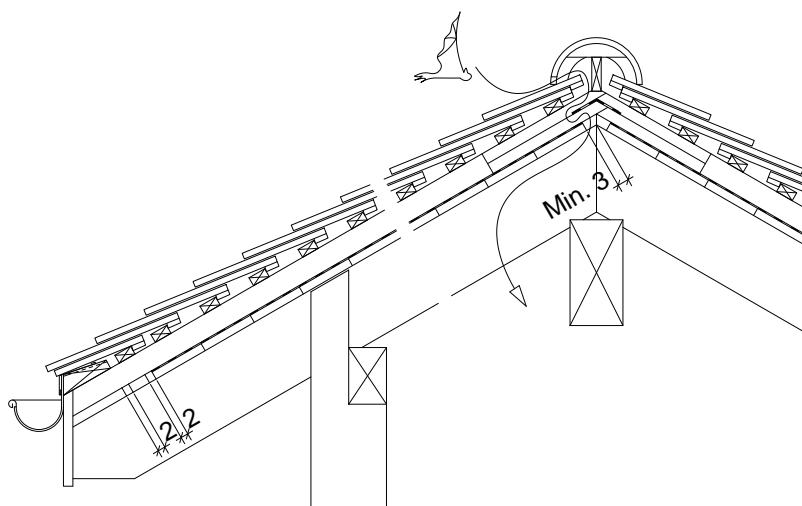
Composition du faîte:

- Tuiles faîtières
- Cornier
- Chevrons
- Panne faîtière

Composition de la toiture

- Tuiles
- Lattes à tuiles
- Chevrons

Coupe: toiture avec sous-couverture



Composition du faîte:

- Tuiles faîtières
- Cornier
- Lattes
- Sous-couverture rigide
- Lattes
- Cales (sur chevrons)
- Chevrons
- Panne faîtière

Composition de la toiture

- Tuiles
- Lattes à tuiles
- Contre-lattes (Min. 6 cm)
- Sous-couverture
- Lambris
- Chevrons

Vue

Entrée par l'extrémité du faîte: décalage de la tuile d'about de faîtière 2 cm

Entrée par le côté sud du faîte: découpe des tuiles faîtières 2x15 cm

Ouverture dans le lambris 3x180 cm, sur les 2 pans

